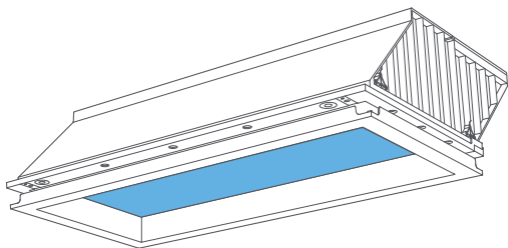


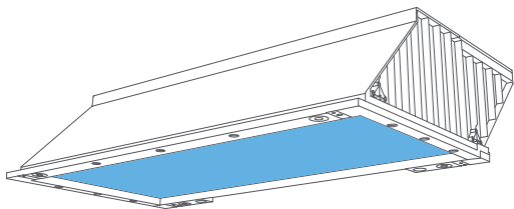
Yeelight Pro 青空燈P21

使用手冊

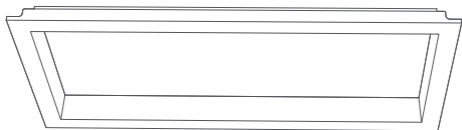


YEELIGHT 易来

裝箱清單



青空燈



裝飾框



龍骨卡扣 (大號) ×4

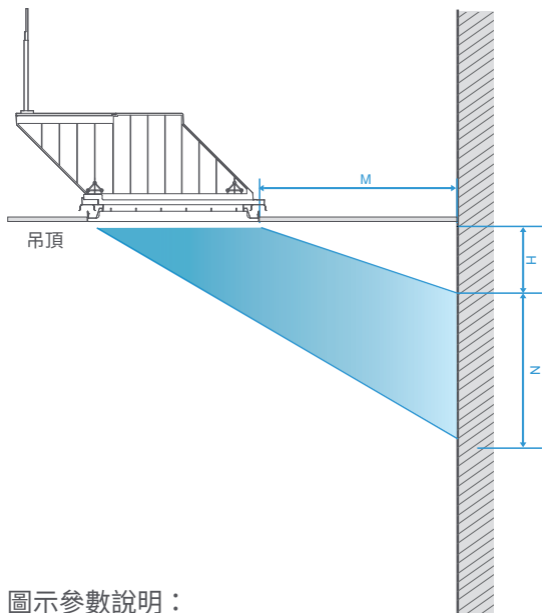


龍骨卡扣 (小號) ×4



螺絲 ×6

安裝位置及出光方向說明



圖示參數說明：

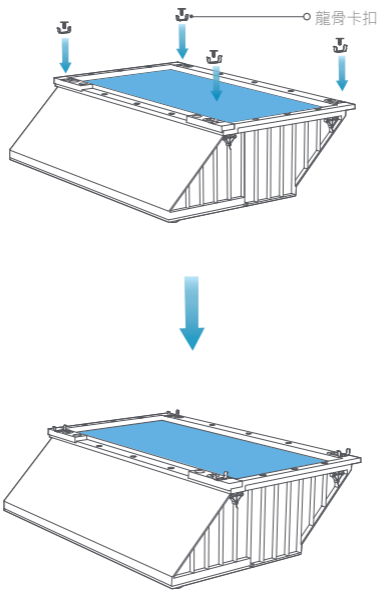
- M ：裝飾框外邊緣到牆面的距離
- H ：燈光投影上邊緣到天花板距離
- N ：燈光投影區域

根據使用者對燈光投影的高度 (H)，調整燈體距離牆面的距離 (M)，兩參數關係為： $M=3.3H$ 。

安裝步驟

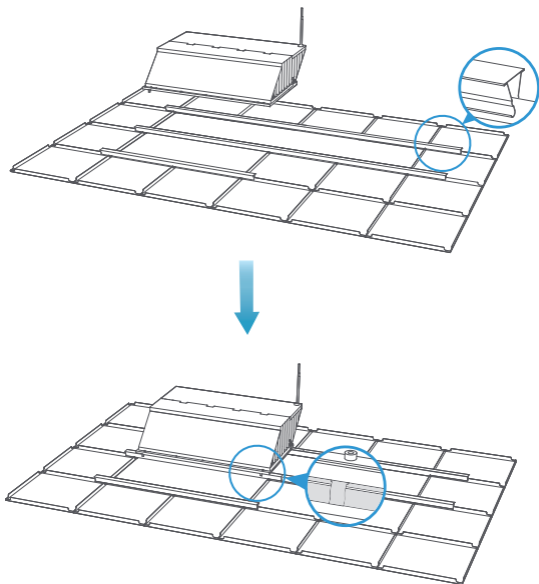
鋁扣板吊頂安裝——單台安裝(與台灣輕鋼架不符，建議加購配件包並參照下方的吊繩安裝)

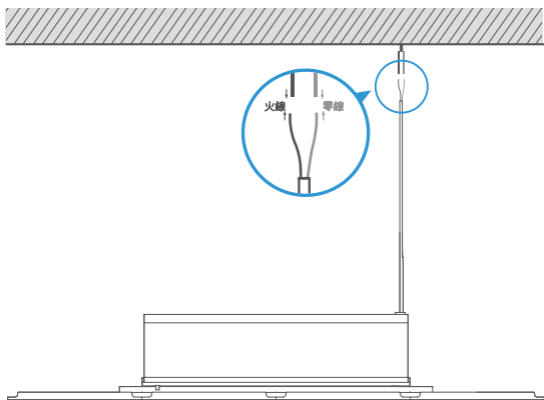
- ① 根據現場鋁扣板吊頂龍骨寬度，選用合適尺寸的「龍骨卡扣」，通過螺絲將「龍骨卡扣」安裝至燈體底部。



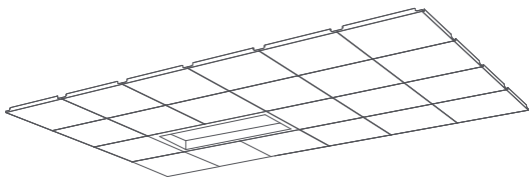
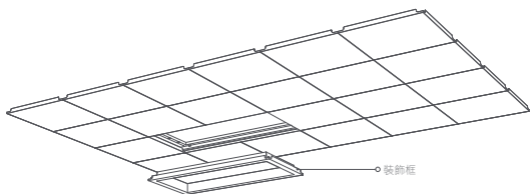
② 通過「龍骨卡扣」將燈體安裝至鋁扣板吊頂龍骨，並接通電源。

(*安裝時請注意出光方向)





- ③ 將「裝飾框」倒扣入龍骨卡槽，撕掉保護膜，安裝完畢。

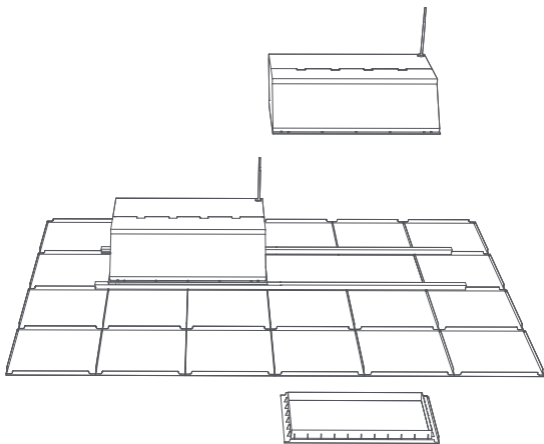


鋁扣板吊頂安裝——多聯拼安裝

本產品支援橫向或縱向的無限聯拼安裝。

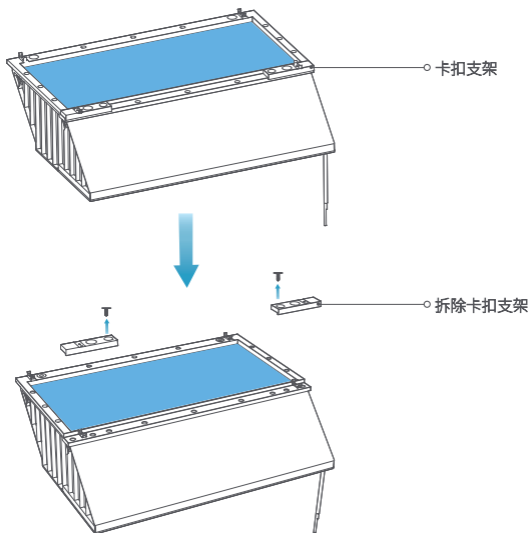
- 橫向聯拼安裝

安裝好第一台燈體後，可在第一台燈體的左或右方向延伸安裝多台燈體，安裝方式同第一台。

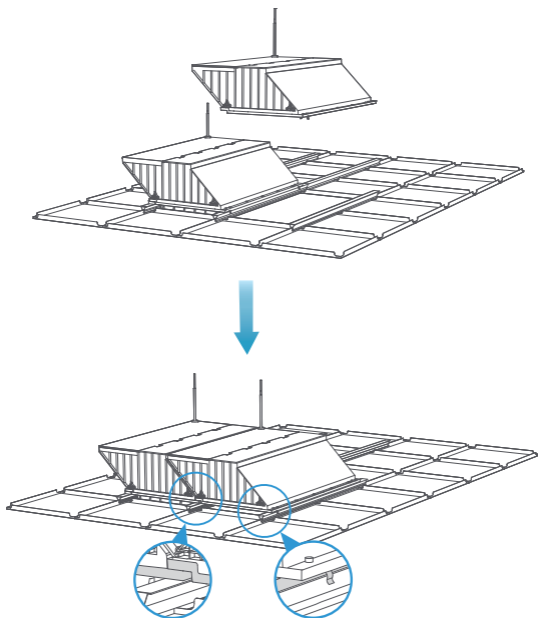


• 縱向聯拼安裝

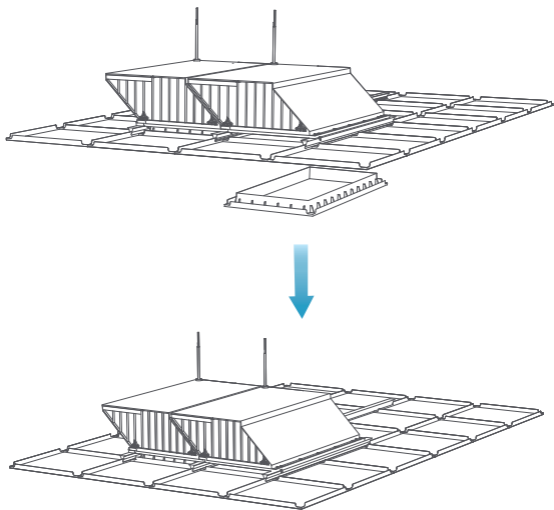
- ① 安裝好第一台燈體後，拆除要在縱向位置聯拼安裝的第二台燈體底部的2個「卡扣支架」。拆除每個「卡扣支架」時，僅擰下靠燈體內側的螺絲即可。



- ② 在第一台燈體的縱向後方位置，安裝另一台燈體；其中一邊搭接在上一台燈體的尾部臺階上，另一邊通過「龍骨卡扣」固定至鋁扣板吊頂龍骨，並接通電源。



③ 以第一台同樣的方式，將「裝飾框」倒扣入龍骨卡槽，撕掉保護膜，安裝完畢。



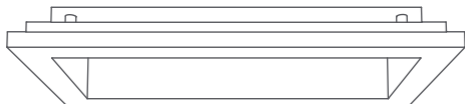
注意：縱向聯拼安裝僅支援單方向延伸，故第一台燈體需安裝至首端位置。

吊繩安裝

注意：使用「吊繩安裝」時，需單獨購買配件包產品。

該安裝方式不受天花板形式限制，可安裝至矽酸鈣板整合吊頂、塑膠板整合吊頂、無吊頂天花板等各種場景。以下以矽酸鈣板整合吊頂場景為例進行安裝步驟介紹。

配件包裝箱清單：



磁吸裝飾框×1



帶吊環的吊繩×4



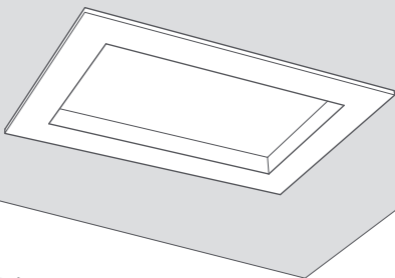
安全繩×2



吊碼元件×4



吊碼支架×4



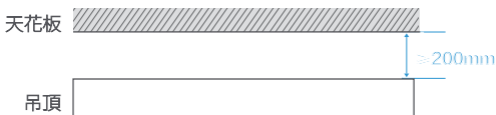
① 吊頂開孔

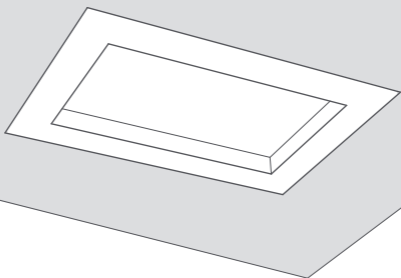
使用者可根據喜好，選擇「裝飾框外凸安裝」或「裝飾框內嵌安裝」。

• 裝飾框外凸方案

吊頂建議預留孔尺寸：636×327mm

吊頂與天花板間距需 ≥ 200 mm

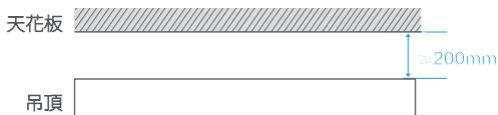




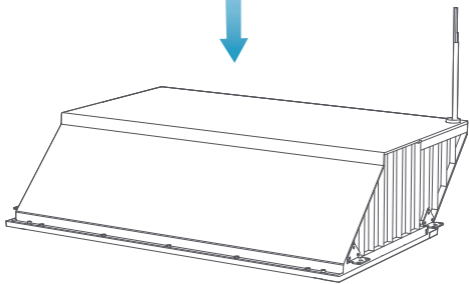
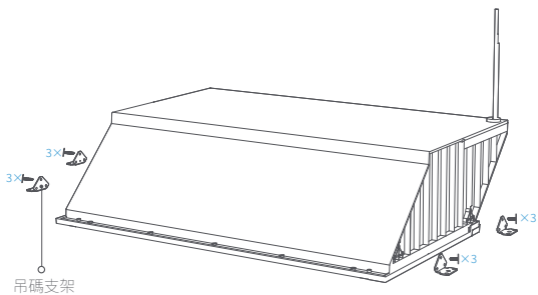
- 裝飾框內嵌安裝

吊頂建議預留孔尺寸：660×351mm

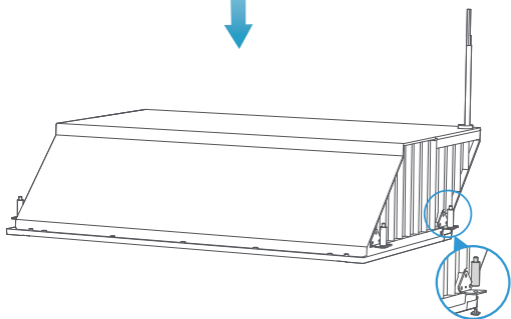
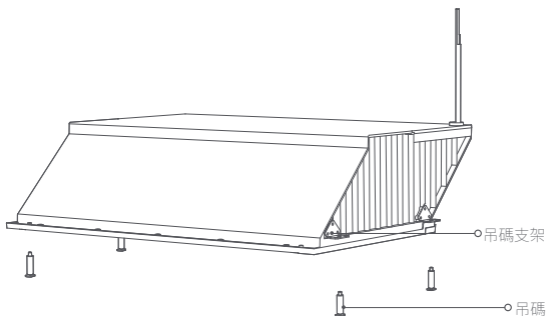
吊頂與天花板間距需 ≥ 200 mm

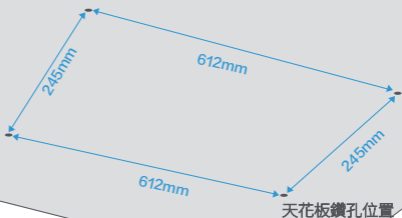


② 通過3顆螺絲將「吊碼支架」固定至燈體。

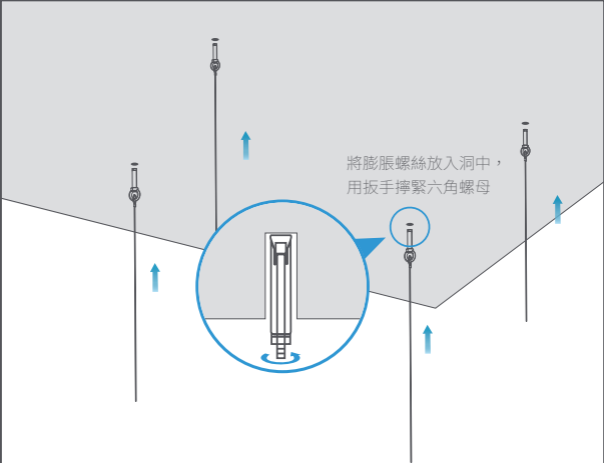


③將「吊碼」固定至「吊碼支架」。

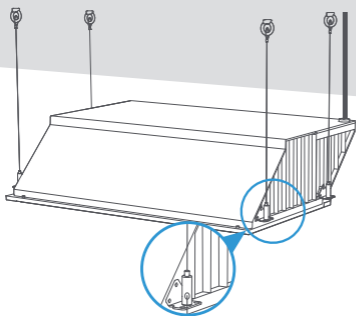
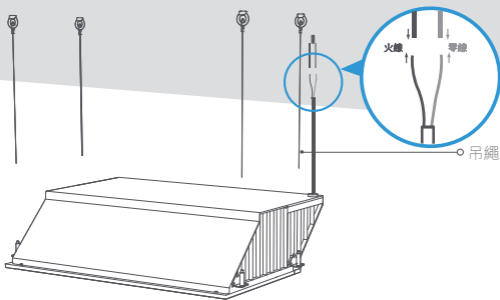




- ④ 使用10#鋤頭在天花板打孔4個，孔距相對長×寬=612X245mm。



- ⑤ 將「帶吊環的吊繩」通過膨脹螺釘固定至對應的開孔。

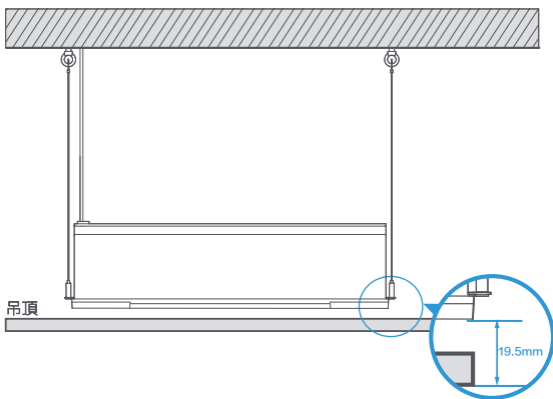


⑥ 接通電源，連線吊碼與吊繩，將燈體吊裝在天花板。

(*安裝時請注意出光方向。)

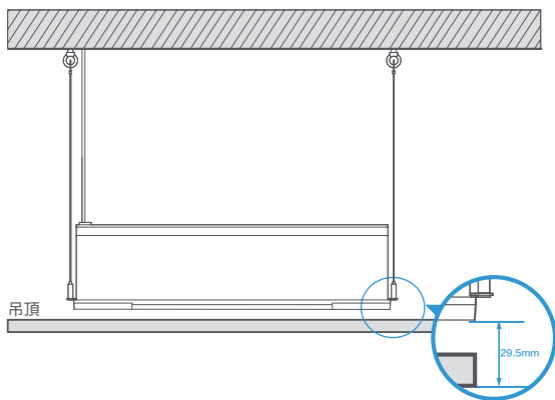
⑦ 通過吊碼調整吊裝高度。

不同的裝飾框安裝方式，燈體與吊頂的相對高度需調整至以下不同數值。



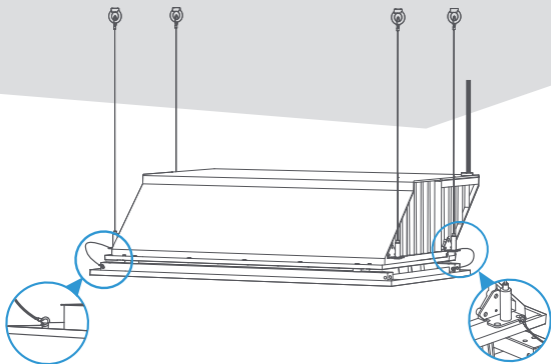
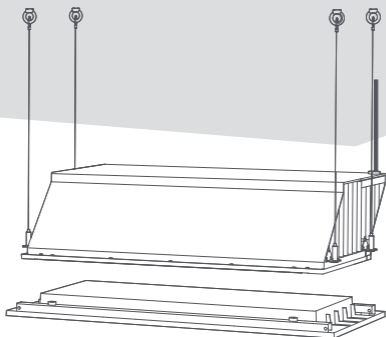
• 裝飾框外凸安裝

「燈體最下沿」距「吊頂最下沿」建議相對高度19.5mm。

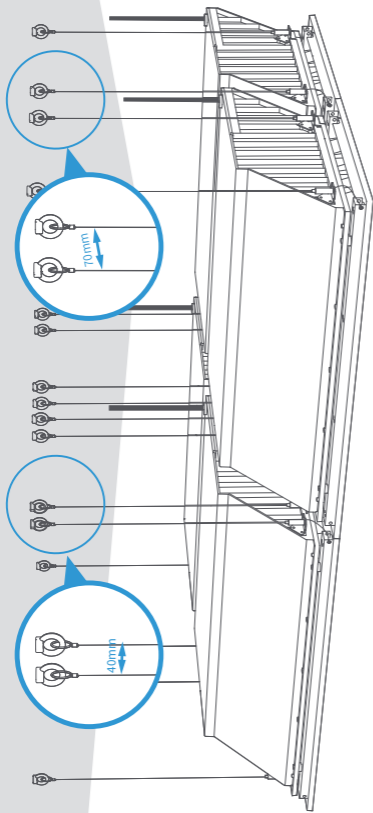


- 裝飾框內嵌安裝

「燈體最下沿」距「吊頂最下沿」建議相對高度29.5mm。



⑧在對角方向為「磁吸裝飾框」安裝「安全繩」，通過「強磁鐵」將「磁吸裝飾框」固定至燈體，撕掉保護膜，安裝完畢。



⑨ 吊繩安裝方式支援橫向或縱向無限自由聯拼，每檯安裝方式相同，相鄰燈體吊繩孔間距為橫向X=40mm，縱向Y=70mm。

無線連線

本產品連線APP及進行相關智能控制，需配合Yeelight Pro 藍芽Mesh網關使用，藍芽Mesh網關需另行購買；

- 易來APP

打開易來APP，按照操作指引新增房間，打開需要安裝裝置的對應房間，點選新增裝置，選擇「掃描二維碼」，掃描包裝或裝置上 Mac 地址二維碼，完成裝置入網的預操作。



易來 APP

- 批量入網

安裝完成房間內產品後，打開開關通電。在APP裡點選「全部綁定」完成產品入網配置（需在網關及路由器安裝完成後執行）。

遙控器連線說明

保持遙控器與Yeelight Pro 青空燈P21在同一房間內，打開青空燈，在開燈10分鐘內做如下操作，同時按下遙控器"OFF"+"色溫-"鍵后即可鬆開，此時遙控器指示燈閃爍，表示正在連線。待被控裝置出現完成提示，即連線成功。

功能說明



開燈



關燈



色溫+



色溫-



增加亮度

降低亮度

按鍵模式說明

長按「色溫-」按鍵后，Yeelight Pro 青空燈P21將會執行律動模式，裝置在很短時間內重複模擬從藍天到黃昏的變化。按遙控器其他任何按鍵，可退出律動模式。

恢復出廠設定

使用電源開關連續開關燈5次(每次開2秒，關2秒)，裝置會出現呼吸效果，呼吸5秒後燈會自動重啟，即表示青空燈已恢復到出廠設定狀態。

安全注意事項

1. 使用前請確認電壓是否符合本產品的工作電壓，使用不適當的電壓可能會損壞產品並帶來安全隱患；
2. 此燈具的光源是非使用者替換光源，需要由專業人員更換光源；
3. 在安裝、移除或檢查燈具時，請確保電源關閉；
4. 燈具在工作中會產生熱量，請保持周圍空氣對流，以便散熱；
5. 軟纜或軟線的更換只能由製造商、其代理商或類似有資格的人進行的連線方法。



燈具不適宜被隔熱材質覆蓋。

基本參數

產品名稱：Yeelight Pro 青空燈P21

產品型號：YP-0247

額定輸入：220V ~ 50/60Hz 0.41A

額定功率：80W (15×6.8W/LED模
組) 功率因數：0.95

光通量：2400lm@8000K

色溫：1600K~8000K

顯色指數：Ra94@8000K

光束角：27°

工作溫度：25°C

工作濕度：0-85%RH

無線連線：Bluetooth 4.2 BLE

開孔尺寸：

鋁扣板吊頂安裝：600*300mm

吊繩安裝：

- . 裝飾框內嵌：651*345mm

- . 裝飾框外凸：636*327mm

本裝置包含型號核准代碼為：

CMIIT ID：2020DP10799的無線電發射模組

執行標準：GB17625.1-2012，GB/T 17743-2021，
GB7000.1-2015，GB 7000.202-2008



掃描二維碼關注
Yeelight Pro 粉絲頁
即時消息讓你知。



加入Yeelight Pro官方
Line@回覆更即時還有更多
福利等你來發現。

使用產品前請仔細閱讀使用手冊

製造商：青島易來智能科技股份有限公司

地址：青島市嶗山區科苑緯一路1號青島國際
創新園B座10層B4

代理商：智藝家科技有限公司

地址：桃園市八德區介壽路一段710號

服務電話：03-358-8098

歡迎訪問Yeelight Pro官方網站www.yeelight-pro.tw瞭解更多產品